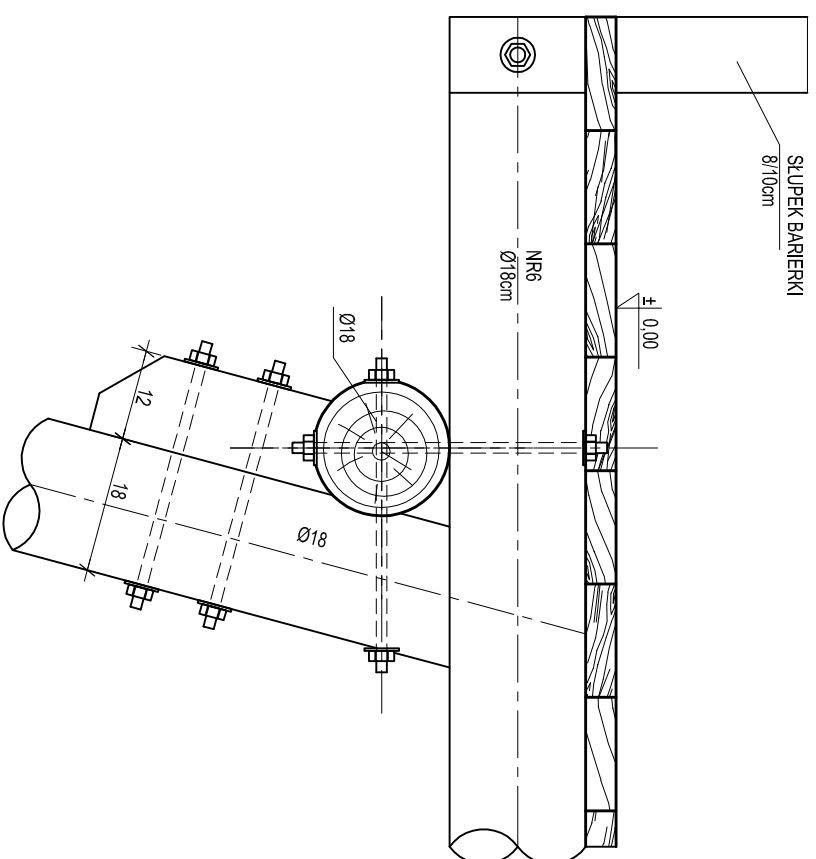
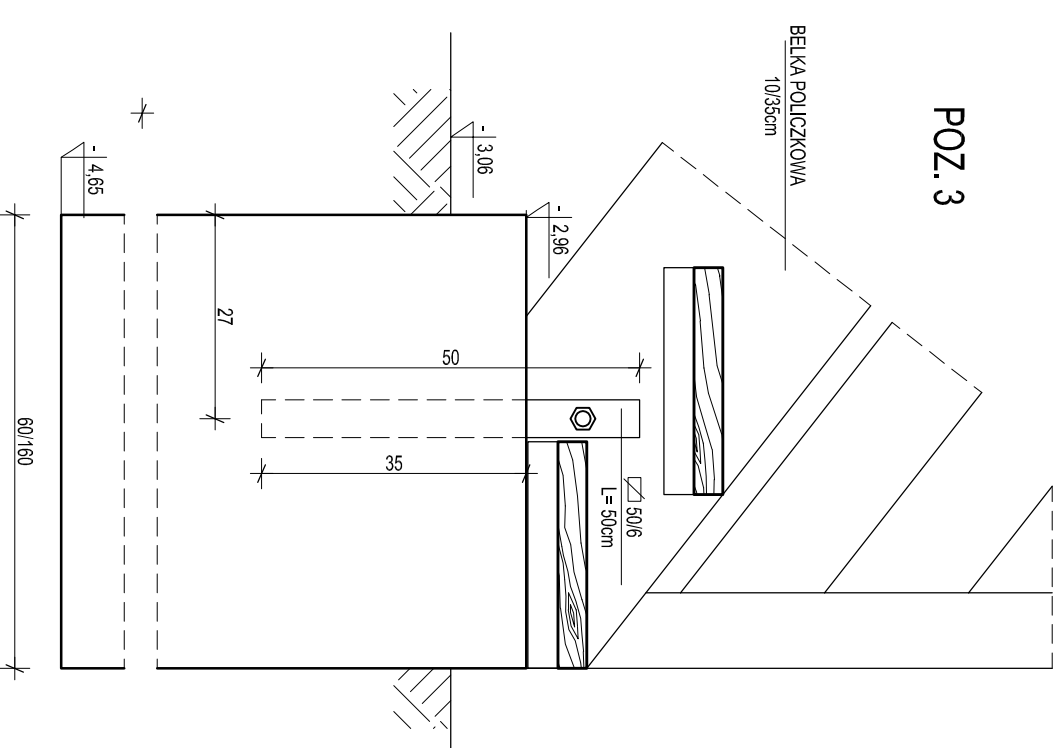


POZ. 1



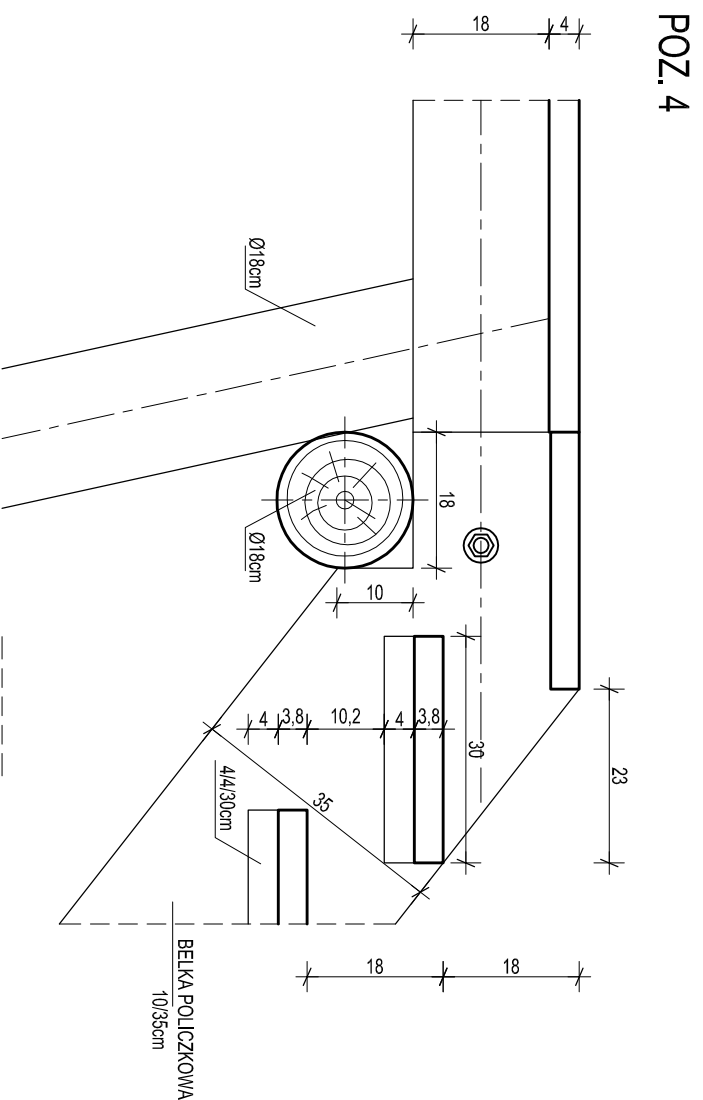
DREWNIO KLASY C-30
SRUBY Z ŁEBEM 6-CIO KĄTNYM M-14 I M-20
BETON FUNDAMENTÓW C16/20 (B20)

POZ. 3



BELKA POLICZKOWA
10/35cm

POZ. 2



BELKA POLICZKOWA
10/35cm

- UWAGA :**
- wszystkie użyte materiały muszą posiadać niezbędne atesty dopuszczające do stosowania w budownictwie;
 - wszystkie wymiary, rzędne należy sprawdzić na budowie, a w przypadku wystąpienia różnic projektowany układ należy dostosować do stanu istniejącego, zachowując zasady zawarte w projekcie;

- UWAGA :**
- wszystkie użyte materiały muszą posiadać niezbędne atesty dopuszczające do stosowania w budownictwie;
 - wszystkie wymiary, rzędne należy sprawdzić na budowie, a w przypadku wystąpienia różnic projektowany układ należy dostosować do stanu istniejącego, zachowując zasady zawarte w projekcie;

pracownia:	Biurowisko "SKALA"	
	Biurowisko "SKALA" ul. Włosa 15, 22-200 Włodawa tel. 082-572-46-41, fax: 082-572-66-10, e-mail: biuro_projektowe_skala@o2.pl	
projekt:	Ścieżka przyrodnicza "Czachary" obwód obrony Babnow	
obiekt / lokalizacja:	Platforma widokowa Kulczyń, gm. Harisk; dz. nr 3316, 3315, 3314, 3307, 3305	
inwestor:	Poleski Park Narodowy ul. Lubelska 3a, 22-234 Urszulin	
opracował:		
temat rysunku:	platforma widokowa - szczegóły konstrukcyjne	
data:	Włodawa, 30 sierpnia 2016	
skala:	1:10	
nr rysunku:		10